





Pared / Wall

P-2010



P-2010

Inox, Cobre, Luxury Oro / Blanco RAL 9003
 Negro Mate / Negro satinado / Negro texturado
 Stainless Steel, Copper or Luxury Gold
 White RAL 9003 / Black Matt / Satin Black
 Textured Black



Opcionales / Options

AirLink

Modelo compatible. Es imprescindible solicitar esta opción en el pedido de la campana. No se equipa de serie
 Compatible Model. This option must be requested together with the purchase order.
 Is not included as standard.

Embellecedor a techo. Ref. 7118. (indicar modelo y medida de la campana)
 Ceiling trim. Ref. 7118. (Specify reference)

Mando a distancia Touch. Suministrado con la campana.
 Remote Control Touch supplied together with the hood.

Kits de recirculación. Ver página 210
 Activated carbon filters kit. See page 210

Salida trasera. Indicar en pedido.
 Specify on order in the case of rear exit.

Juego de tubos INOX hasta altura total de 1500 mm
 Set of STAINLESS STEEL chimneys to a total height of 1500 mm
 (Indicar la medida en su pedido) - (Indicate the size in your order)

Juego de tubos INOX hasta altura total de entre 1501 y 2000 mm
 Set of STAINLESS STEEL chimneys to a total height of between 1501 and 2000 mm
 (Indicar la medida en su pedido) - (Indicate the size in your order)

Juego de tubos ORO/COBRE hasta altura total de 1500 mm
 Set of GOLD/COPPER chimneys to a total height of 1500 mm
 (Indicar la medida en su pedido) - (Indicate the size in your order)

Juego de tubos ORO/COBRE hasta altura total de entre 1501 y 2000 mm
 Set of GOLD/COPPER chimneys to a total height of between 1501 and 2000 mm
 (Indicar la medida en su pedido) - (Indicate the size in your order)

Juego de tubos BLANCO/NEGRO hasta altura total de 1500 mm
 Set of WHITE/BLACK chimneys to a total height of 1500 mm
 (Indicar la medida en su pedido) - (Indicate the size in your order)

Juego de tubos BLANCO/NEGRO hasta altura total de entre 1501 y 2000 mm
 Set of WHITE/BLACK chimneys to a total height of between 1501 and 2000 mm
 (Indicar la medida en su pedido) - (Indicate the size in your order)

Notas / Notes

AirClean

Sistema automático de funcionamiento del motor 10 min. cada hora durante 5 horas.
 Automatic working motor system for 10 minutes every hour during 5 hours.

Modelos / Models

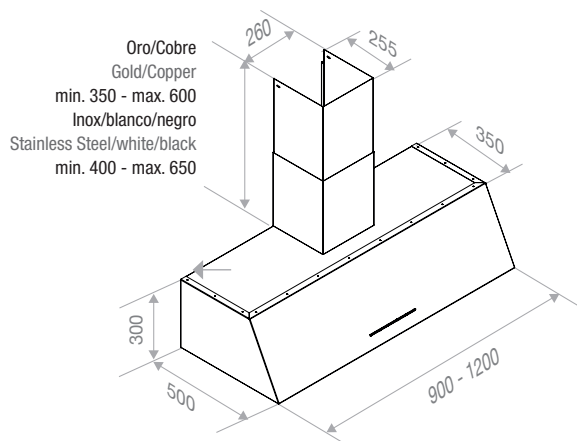
S.E.C. System®

Motor Interior / Interior Motor

Front. (cm)	Motor	Ø tubo	Clas. Ener.	Ref.
Inox / Stainless Steel				
90	V.850	Ø150	A++	009860
	V.1050 <small>eco</small>	Ø150	A++	009861
	V.1250 <small>eco</small>	Ø150	A++	009862
120	V.850	Ø150	A++	009878
	V.1050 <small>eco</small>	Ø150	A++	009879
	V.1250 <small>eco</small>	Ø150	A++	009880
Negro mate RAL 9005 / RAL 9005 Black matt				
90	V.850	Ø150	A++	009869
	V.1050 <small>eco</small>	Ø150	A++	009870
	V.1250 <small>eco</small>	Ø150	A++	009871
120	V.850	Ø150	A++	009887
	V.1050 <small>eco</small>	Ø150	A++	009888
	V.1250 <small>eco</small>	Ø150	A++	009889
Negro satinado / Satin black				
90	V.850	Ø150	A++	009872
	V.1050 <small>eco</small>	Ø150	A++	009873
	V.1250 <small>eco</small>	Ø150	A++	009874
120	V.850	Ø150	A++	009890
	V.1050 <small>eco</small>	Ø150	A++	009891
	V.1250 <small>eco</small>	Ø150	A++	009892
Negro texturado / Textured black				
90	V.850	Ø150	A++	009875
	V.1050 <small>eco</small>	Ø150	A++	009876
	V.1250 <small>eco</small>	Ø150	A++	009877
120	V.850	Ø150	A++	009893
	V.1050 <small>eco</small>	Ø150	A++	009894
	V.1250 <small>eco</small>	Ø150	A++	009895
Blanco / White RAL 9003				
90	V.850	Ø150	A++	009942
	V.1050 <small>eco</small>	Ø150	A++	009943
	V.1250 <small>eco</small>	Ø150	A++	009944
120	V.850	Ø150	A++	009945
	V.1050 <small>eco</small>	Ø150	A++	009946
	V.1250 <small>eco</small>	Ø150	A++	009947
Cobre / Luxury Copper				
90	V.850	Ø150	A++	009863
	V.1050 <small>eco</small>	Ø150	A++	009864
	V.1250 <small>eco</small>	Ø150	A++	009865
120	V.850	Ø150	A++	009881
	V.1050 <small>eco</small>	Ø150	A++	009882
	V.1250 <small>eco</small>	Ø150	A++	009883
Oro / Luxury Gold				
90	V.850	Ø150	A++	009866
	V.1050 <small>eco</small>	Ø150	A++	009867
	V.1250 <small>eco</small>	Ø150	A++	009868
120	V.850	Ø150	A++	009884
	V.1050 <small>eco</small>	Ø150	A++	009885
	V.1250 <small>eco</small>	Ø150	A++	009886



Esquemas medidas / Technical Drawings



■ Tubos especiales a medida / Special custom-made chimneys



Acceso / Access WEB

P-2010

